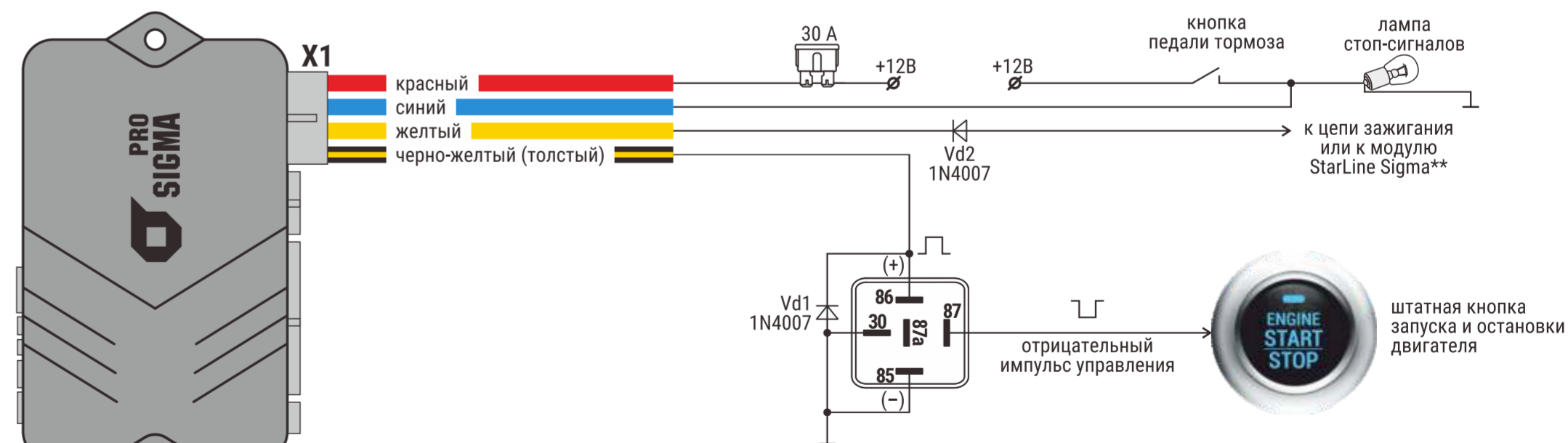


Примеры размещения компонентов сигнализации



Подключение цепей запуска на автомобилях с кнопкой «Старт/Стоп»



В таблице программирования функций запуска (таблица №2) выбрать вариант 3 функции 8.

- 1** Модуль приемопередатчика закрепите на лобовом стекле автомобиля на расстоянии не менее 5 см от металлических деталей кузова
- 2** Центральный блок разместите в салоне в скрытом месте
- 3** Датчик удара необходимо разместить под рулевой колонкой на металлической поверхности, обеспечив надежную фиксацию
- 4** Светодиодный индикатор закрепите на видном месте
- 5** Сирена размещается под капотом. Рупор сирены направьте вниз
- 6** Датчик температуры двигателя закрепите на патрубке системы охлаждения рядом с блоком двигателя